



1 1/4" EVAU

Použití

Ponorné čerpací soustrojí 1 1/4" EVAU je určeno pro čerpání pitné vody (pH 6,5-9,5) a užitkové vody do teploty 35°C a kyselosti 4-12 pH.

Praktické využití čerpacího soustrojí 1 1/4" EVAU je zejména k hlubinnému čerpání vody do hloubek 80m o min. průměru vrtu 100mm (4").

Soustrojí je vhodné při zřizování domácích vodáren v rodinných domech, chatách, letních sídlech nebo společenských a hospodářských zařízeních, jak pro účely zásobování vodou, tak pro postřik a zavlažování zahrádek, okrasných sadů, sportovních hřišť apod..

Popis konstrukce soustrojí

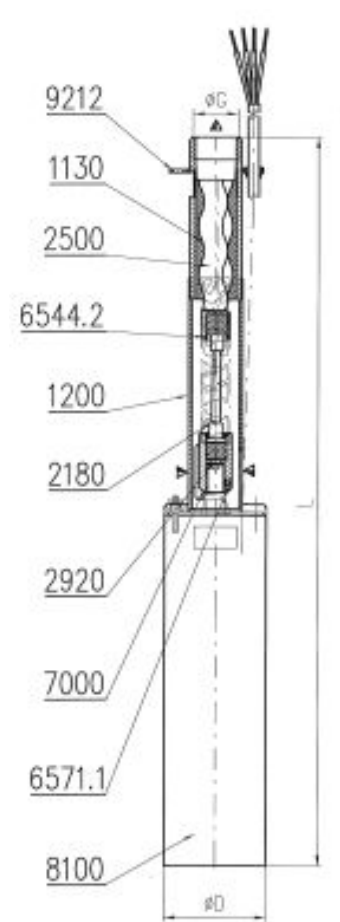
Čerpací soustrojí 1 1/4" EVAU sestává z ponorného, jednofázového nebo třífázového elektromotoru a jednovřetenového čerpadla.

Přenos pohonu elektromotoru (8100) je na čerpadlo proveden spojovacím hřídelem s pryžovými klouby (2180) přes spojku (7000). Hydraulickou jednotku čerpadla tvoří vřeteno (2500) jednochodého tvaru a stator (1130) s pryžovou vložkou dvouchodého tvaru.

Na statoru (1130) je umístěn nosič (9212), který slouží pro zavěšení soustrojí ve studni nebo vrtu a zároveň je na něm fixován přívodní kabel elektromotoru.

Individualita čerpadla

- Jednoduchá konstrukce s dlouhou životností čerpadla
- Celonerezové provedení soustrojí
- Konstrukční provedení sání zamezující usazování nečistot v čerpadle
- Snížená minimální hladina ve vodním zdroji oproti ostatním čerpadlům



1130	-	stator kompletní
1200	-	sací těleso
2180	-	spojovací hřídel
2500	-	vřeteno
2920	-	podložka
6544.2	-	zajišťovací kroužek
6571.1	-	zajišťovací šroub
7000	-	spojka
8100	-	elektromotor
9212	-	nosič

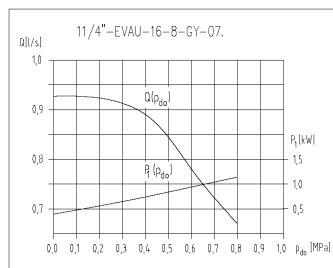
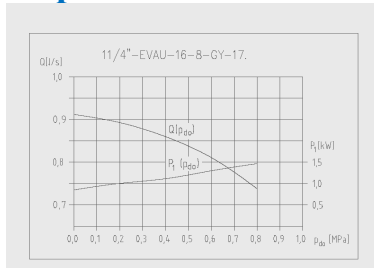
Materiálové provedení

Čerpadlo je v celonerezovém provedení v materiálové třídě CrNi. Pryžové části a elektrokabel jsou z elastomerů s atestací na pitnou vodu. Elektromotor je utěsněn speciální mechanickou ucpávkou v materiálovém provedení SiC/SiC.

Technická data

Čerpadlo			11/4"EVAU-16-8-GU-076(176)
Objemový průtok	Q	l.s ⁻¹	0,6
Max. dopravní tlak	p _{do}	MPa	0,8
Max. dopravní výška	H _{max}	m	80
Elektromotor			SUBTECK
Výkon	P	kW	1,1 (1,5)
Napětí	U	V	400 (230)
Proud jmenovitý	I	A	3 (9,4)
Kmitočet	f	Hz	50
Otáčky	n	min ⁻¹	2800 (2815)
Standardní délka kabelu	L	m	25*
Max. ponor soustrojí		m	30
Rozsah pH kapaliny	pH		6,5-12
Hustota kapaliny max.	kg.m ⁻³		1050
Max. teplota čerpané kapaliny	°C		35
Hmotnost čerpadla	kg		11 (14)
Hmotnost 1m kabelu	kg		0,152
Vnější průměr soustrojí	mm		93
Nejmenší průměr vrtu	mm		100
Závit výtlačné přípojky	„		G11/4“

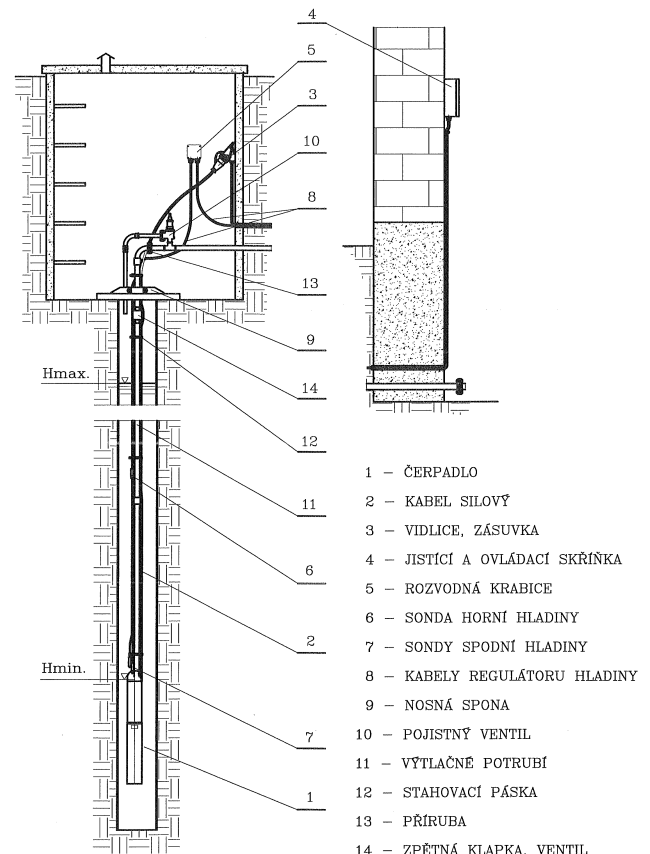
Informační oblastní diagram čerpadla



Rozměry soustrojí

Typ	L	∅ D	∅ G
11/4"EVAU - 3f	710	95	11/4"
11/4"EVAU - 1f	800	95	11/4"

Varianta uspořádání



VÝROBEK NEOHROŽUJE ŽIVOTNÍ PROSTŘEDÍ



SIGMA 1868 spol. s r.o.
 J.Sigmunda 79
 783 42 Lutín
 Czech Republic

Tel.: 585 651 302
 Fax: 585 651 339, 300
www.sigma1868.cz
www.sigmapumpy.com